

# clinic mobilità ridotta

alpiCOLLECTION

clinic reduced mobility

clinic mobilité réduite



lavabo altezza  
maggiorata  
higher spout  
single lever mixer  
lavabo monocommanda  
avec hauteur augmentée



Una percentuale importante della popolazione è costituita da persone con deficit motori o sensoriali e le strutture quali **ospedali, cliniche, case di cura o le stesse abitazioni private**... non sempre sono idoneamente attrezzate nell'ambiente bagno per consentire loro una gestione autonoma e sicura della propria intimità. Alle persone che si trovano in una condizione di **permanente disabilità**, occorre aggiungere coloro che si trovano in una condizione "naturale" di **diversa abilità**, quali **bambini, anziani, portatori di traumi non permanenti**.

*A significant percentage of the population consists of people with sensory or motor deficits and facilities such as **hospitals, clinics and nursing homes and even in the domestic bathrooms etc.** are not always properly equipped in the bathroom environment to allow people with disabilities to use these facilities autonomously, safely and in private. In addition to people with a **permanent disability**, it is also necessary to add people who are "naturally" **less able**, such as **children, the elderly, people with non-permanent injuries**.*

Un pourcentage important de la population est constitué de personnes présentant des déficits moteurs et sensoriels, or les structures telles que **les hôpitaux, les cliniques, les établissements de soins et même les salles de bains des habitations**... ne sont pas toujours équipées de manière appropriée dans la salle de bain pour permettre aux personnes en condition de handicap une gestion autonome et sûre de leur intimité. Il faut ajouter aux personnes présentant une **condition de handicap permanent**, celles qui se trouvent dans une condition "naturelle" de **difficulté**, telles que **les enfants, les personnes âgées, les porteurs de traumatismes non permanents**.



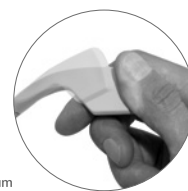
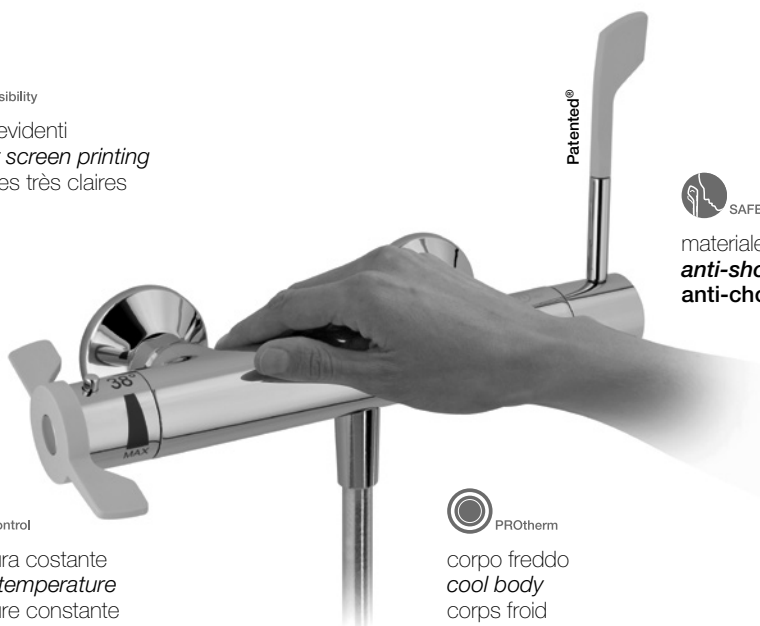
serigrafie evidenti  
very clear screen printing  
sérigraphies très claires



blocco a 38°  
stop at 38°  
blocage à 38°



temperatura costante  
constant temperature  
température constante



materiale **antishock** senza spigoli  
**anti-shock material without corners**  
**anti-choc** doux sans arêtes vives



corpo freddo  
cool body  
corps froid

size **R**



**MR 90176 CR**

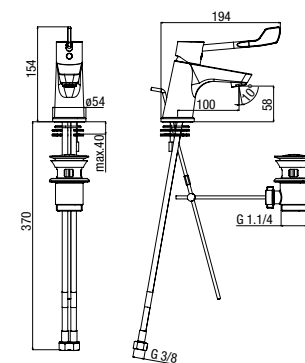
monocomando lavabo, leva lunga mobilità ridotta, scarico 1 1/4"  
*single-lever basin mixer, easy-to-use long lever, 1 1/4" pop up waste*

lavabo monocomande manette longue mobilité réduite, vidage 1 1/4"

**MR 90176/S CR**

monocomando lavabo, leva lunga mobilità ridotta, senza scarico  
*single-lever basin mixer, easy-to-use long lever, without pop up waste*

lavabo monocomande manette longue mobilité réduite, sans vidage



size **M**



**MR 90179 CR**

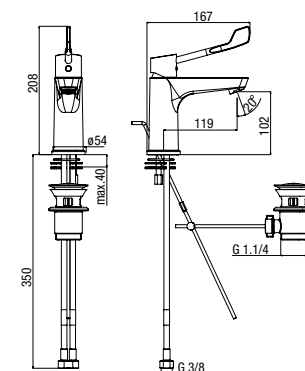
monocomando lavabo medio, leva lunga mobilità ridotta, scarico 1 1/4"  
*single-lever "medium" basin mixer easy-to-use long lever, 1 1/4" pop up waste*

lavabo monocomande "moyen", manette longue mobilité réduite, vidage 1 1/4"

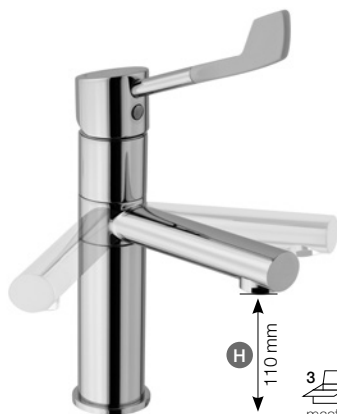
**MR 90179/S CR**

monocomando lavabo medio, leva lunga mobilità ridotta, senza scarico  
*single-lever "medium" basin mixer, easy-to-use long lever, without pop up waste*

lavabo monocomande "moyen", manette longue mobilité réduite, sans vidage



size **M**



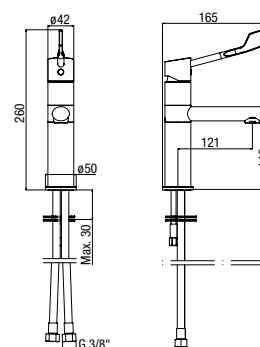
H  
110 mm



**MR 90182 CR**

monocomando lavabo h. 110 mm, leva lunga mobilità ridotta, bocca girevole  
*single-lever basin mixer h. 110 mm, easy-to-use long lever, swivel spout*

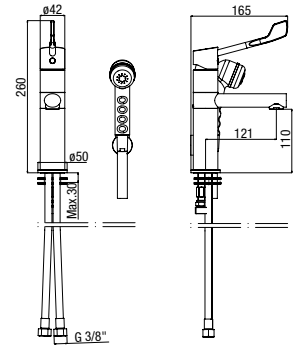
lavabo monocomande h. 110 mm, manette longue mobilité réduite, bec orientable





## MR 90178 CR

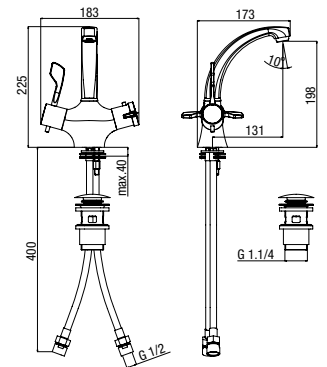
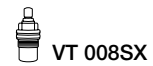
monocomando lavabo h.110 mm, leva lunga mobilità ridotta, bocca girevole, doccia laterale multiuso  
*single-lever basin mixer h. 110 mm, easy-to-use long lever, swivel spout, multipurpose side handset*  
 lavabo monocommande h. 110 mm, manette longue mobilité réduite, bec orientable, douchette laterale multi-fonction



## thermostatic

## MR 90276 CR

termostatico lavabo, leva corta mobilità ridotta, scarico 1 1/4"  
*thermostatic basin mixer, easy-to-use short lever, 1 1/4" pop up waste*  
 lavabo thermostatique levier court mobilité réduite, vidage 1 1/4"

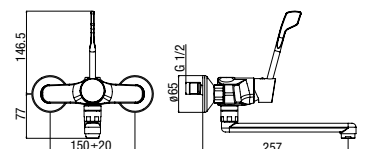


## CUCINA SINK EVIER



## MR 90850 CR

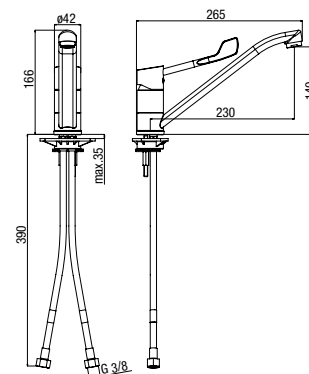
monocomando lavello a muro, leva lunga mobilità ridotta  
*exposed wall-mounted single-lever sink mixer, easy-to-use long lever*  
 évier mural monocommande apparent, manette longue mobilité réduite





**MR 90282 CR**

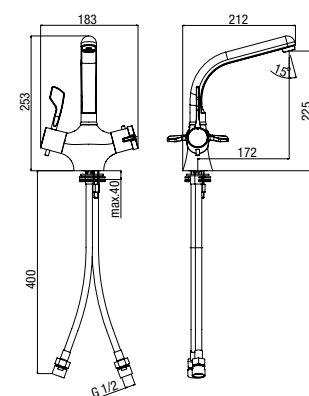
monocomando lavello, leva lunga mobilità ridotta, bocca girevole  
*single-lever sink mixer, easy-to-use long lever, swivel spout*  
 évier monocommande manette longue mobilité réduite, bec orientable



**thermostatic**

**MR 90273 CR**

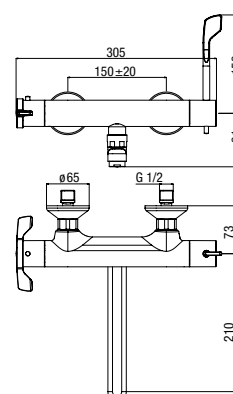
termostatico lavello, leva corta mobilità ridotta  
*thermostatic sink mixer, easy-to-use short lever*  
 évier thermostatique, levier court mobilité réduite



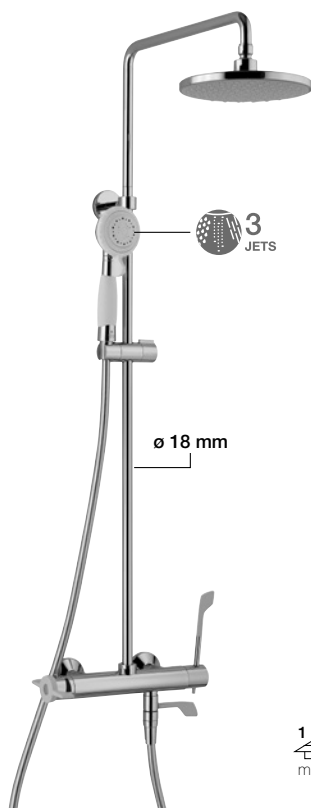
**thermostatic**

**MR 90250 CR**

termostatico lavello a muro, leva lunga mobilità ridotta  
*thermostatic sink mixer, exposed wall-mounted, easy-to-use long lever*  
 évier thermostatique mural apparent, levier long mobilité réduite



COLONNE DOCCIA SHOWER COLUMNS COLONNES DE DOUCHE



thermostatic

**MR 90RP2151 CR**

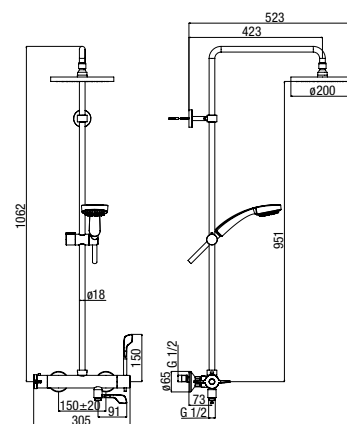
- colonna doccia termostatica,
- leva lunga mobilità ridotta,
- soffione ø 200 mm **ABS**,
- doccia ergonomica anticalcare 3 getti

*thermostatic shower column,*

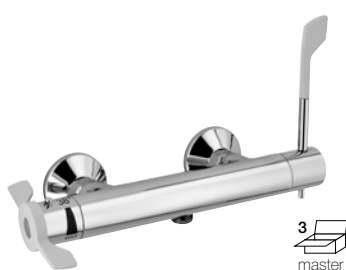
- *easy-to-use long lever,*
- *ø 200 mm shower head **ABS**,*
- *3 sprays anticalcare ergonomic handset*

*colonne de douche thermostatique,*

- *levier long mobilité réduite,*
- *pomme de douche ø 200 mm **ABS**,*
- *douchette ergonomique anticalcaire trois jets*



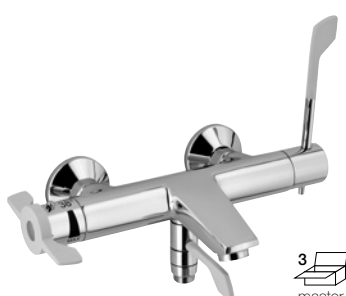
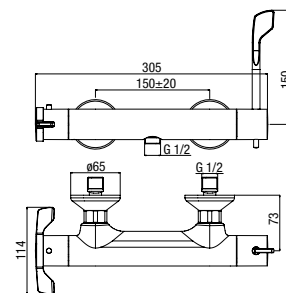
SOLUZIONI ESTERNO DOCCIA / VASCA SHOWER / BATH EXPOSED SOLUTIONS SOLUTIONS APPARENTES DOUCHE / BAIN



thermostatic

**MR 90155 CR**

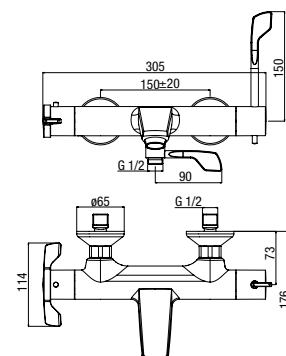
- termostatico doccia esterno, leva lunga mobilità ridotta
- *exposed thermostatic shower mixer, easy-to-use long lever*
- *douche thermostatique apparent, levier long mobilité réduite*



thermostatic

**MR 90106 CR**

- termostatico vasca esterno, leva lunga mobilità ridotta
- *exposed thermostatic bath shower mixer,*
- *easy-to-use long lever*
- *bain douche thermostatique apparent, levier long mobilité réduite*





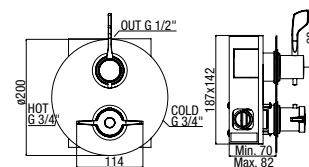
thermostatic

**MR 90161 CR**

termostatico doccia incasso con rubinetto regolazione portata, leva corta mobilità ridotta

*concealed thermostatic shower valve with stop cock, easy-to-use short lever*

douche thermostatique encastré avec robinet d'arrêt, levier court mobilité réduite



ACCESSORI ACCESSORIES ACCESSOIRES



**DC 059 CR**

doccia ergonomica anticalcare 3 getti

*3 sprays antiscale ergonomic handset*

douchette ergonomique anticalcaire trois jets

