

Pressione d'esercizio consigliata / Recommended operating pressure / Pression d'exercice recommandée / Presión de trabajo recomendada / Empfohlener Betriebsdruck / Polecane ciśnienie wody / Rekomenderat driftryck / Rekomenduojamas darbinis slėgis / Doporučený provozní tlak / Рекомендуемое давление / Odporúčaný prevádzkový tlak / Geadviseerde werkdruk	1-5 bar
Pressione massima di prova / Maximum test pressure / Pression maximum de preuve / Presión máxima de prueba / Prüf-Höchstdruck / Najwyższe sprawdzane ciśnienie wody / Maximalt testtryck / Maksimalus bandomasis slėgis / Maximální zkušební tlak / Максимальное давление при тестировании / Maximálny skúšobný tlak / Maximale testdruck	16 bar
Temperatura massima acqua calda / Maximum hot water temperature / Température maximum eau chaude / Temperatura máxima agua caliente / Warmwasser-Höchsttemperatur / Najwyższa temperatura wody / Högsta temperatur för varmvatten / Maksimāli karšto vandens temperatūra / Maximální teplota teplé vody / Максимальная температура горячей воды / Maximálna teplota vody / Maximale heet water temperatuur	80°C (176 °F)
Temperatura consigliata / Recommended temperature / Température conseillée / Temperatura recomendada / Empfohlene Temperatur / Polecana temperatura / Rekomenderad vattentemperatur / Rekomenduojama temperatūra / Doporučená teplota / Рекомендуемая температура / Odporúčaná teplota / Aanbevolen temperatuur	50 - 60°C (122-140° F)
Differenza di pressione tra acqua calda e fredda / Pressure difference between hot and cold water temperature / Différence de pression entre eau chaude et eau froide / Diferencia de presión entre agua caliente y fría / Druckunterschied zwischen Warm- und Kaltwasser / Różnica w ciśnieniu ciepłej i zimnej wody / Tryckdifferens mellan varmt och kallt vatten / Slėgio skirtumas tarp karšto ir šalto vandens / Rozdil tlaku mezi teplou a studenou vodou / Разница в давлении горячей и холодной воды / Rozdiel tlaku medzi teplou a studenou vodou / drukverschil Tussen de warm en koud water temperatuur	max 1,5 bar

Per una pressione superiore a 5 bar, si raccomanda l'installazione di un riduttore di pressione sulla rete idrica. Si consiglia inoltre di installare filtri per l'acqua a monte dell'impianto e installazione di tutti i filtri che lo accompagnano. **Nota bene:** qualora non siano presenti le condizioni sopraindicate il prodotto potrebbe non funzionare o funzionare in modo non ottimale.

By a working pressure over than 5 bar, it is advisable to fit a pressure reducer on the water supply net. We suggest to install water filters at the beginning of installation. **Warning:** if the above mentioned conditions are not observed, the product may not correctly work or not work at all.

Pour une pression supérieure à 5 bars, il est recommandé d'installer un réducteur de pression sur la réseau d'alimentation. Etablir des filtres pour l'eau en amont de l'installation et l'installation au produits de tous les filtres qui l'accompagnent. **Nota bene:** Si les conditions susvisés ne sont pas présentes, le produit pourrait ne fonctionner pas ou ne fonctionner pas en façon optimale.

Para una Presión superior a 5 bar, se recomienda instalar un reductor de Presión sobre la red de alimentación. Se aconseja utilizar filtros para el agua en la entrada de la red. **Nota bien:** Si no se presentan las condiciones indicadas encima el producto pondría no funcionar o funcionar de manera no óptima.

Soll der Ausgangsdruck das Wert von 5 bar überschreiten, ist ein Druckverminderer im Wasserversorgungsnetz empfohlen. Installation von Filtern an der Wasserversorgungsanlage und Installation von allen dazu gelieferten Filtern am Produkt. **Bemerkung:** Bei der Nicht-Beachtung erwähnten Konditionen könnte das Produkt nicht gut funktionieren.

Przy ciśnieniu wody powyżej 5 bar wskazane jest użycie reduktora ciśnienia wody jak i filtrów na początku instalacji wodnej. **Uwaga:** przy nie uwzględnieniu wspomnianych zaleceń produkt może źle funkcjonować.

Vid ett högre driftryck än 5 bar, rekommenderar vi att en tryckreducerare ska installeras. Vi rekommenderar att filter ska installeras i början av varje installation. **Varning!** Om ovan nämnda rekommendationer inte följs kommer kanske inte produkten fungera som den ska eller inte alls.

Esant didesniam kaip 5 barai slėgiui patariama ant vandens tiekimo mazgo sumontuoti slėgio reduktorių. Prieš instaliuojant maišytuvus, rekomenduojame dėti vandens filtrus. **DĖMESIO:** nesilaikant šių sąlygų produktas gali netinkamai arba išvis neveikti.

V případě, že by tlak přesáhl hodnotu 5 bar doporučujeme nainstalovat na přívodní potrubí regulátor tlaku. Před instalací výrobku doporučujeme nainstalovat filtry na přívod vody. **Upozornění:** pokud nejsou splněny výše uvedené podmínky, výrobek nemusí fungovat správně nebo nefunguje vůbec.

При рабочем давлении выше 5 бар рекомендуем устанавливать редуктор давления в систему подачи воды. Мы рекомендуем перед началом установки смесителя установить фильтр для воды. **Внимание:** если вышеуказанные рекомендации не выполняются, продукт может работать неправильно или не работать совсем.

Pri prevádzkovom tlaku vyššom ako 5 barov sa odporúča nainštalovať na prívod vody redukčný ventil. Vodné filtre by mali byť nainštalované ako prvý. **Upozornenie:** v prípade nedodržania vyššie uvedených podmienok môže byť obmedzená funkčnosť produktu.

Bij een werkdruk van meer dan 5 bar raden wij u aan een reduceerventiel te plaatsen om beschadigingen aan de kraan te voorkomen. Tevens raden wij u aan na de watermeter een filter te installeren.

Waarschuwing: als de bovengenoemde voorwaarden niet in acht genomen worden zal het product niet correct of in het geheel niet kunnen functioneren.

I

GB

F

E

D

PL

S

LV

CZ

RU

SK

NL

Complimenti per aver scelto questo prodotto. Si tratta di un articolo di qualità costruito con materiali scelti per durare nel tempo e mantenere inalterata la sua bellezza. Vi preghiamo, prima di procedere alle operazioni di montaggio, di voler leggere attentamente le istruzioni riportate in questo opuscolo per l'uso corretto e la cura necessaria. L'installazione deve essere eseguita da personale qualificato! Spurgare le tubazioni prima di collegare il rubinetto all'impianto.

Thank you for choosing this product. This product has been manufactured using selected materials in order to last without losing its functionality or look. Read instructions and recommendations fully in this guide before installing the mixer to ensure a proper use and the essential care. Installation performed by qualified personnel! Before connecting to mains, bleed the pipes to avoid damage.

Merci d'avoir choisi ce produit. Il s'agit d'un article de qualité réalisé avec des matériaux sélectionnés pour durer dans le temps et préserver sa beauté. Avant de commencer les opérations de montage, nous vous prions de bien vouloir lire attentivement les instructions reportées dans cette notice en vue d'une utilisation correcte et d'un entretien approprié. L'installation effectuée par un personnel qualifié! Avant de brancher le robinet au réseau hydraulique, purger la tuyauterie.

Enhorabuena por haber elegido este producto. Se trata de un artículo de calidad fabricado con materiales seleccionados para una larga duración y para mantener inalterada su belleza con el paso del tiempo. Rogamos, que antes de proceder a las operaciones de montaje, leer atentamente las instrucciones que aparecen sobre este folleto para un correcto uso y un cuidado necesario. Instalación realizada por personal calificado! Antes de conectar el grifo a la red hidráulica purgar las tuberías.

Wir gratulieren Ihnen zur Wahl dieses Produkts. Dieses Erzeugnis ist besonders hochwertig und aus Materialien gefertigt, die bewusst ausgewählt wurden, um ein langlebiges und auch auf lange Sicht schönes Produkt zu bieten. Wir bitten Sie, vor Montage aufmerksam die in dieser Anleitung angegebenen Anweisungen für den korrekten Gebrauch und die notwendige Pflege zu lesen.

Gratulujemy udanego zakupu. Zakupiony artykuł jest wysokiej jakości i zostały wykonane przy użyciu długotrwałych materiałów tak, aby urządzenie zachowało ładny wygląd na przestrzeni czasu. Przed przystąpieniem do montażu zaleca się uważnie zapoznanie się z treścią niniejszej instrukcji tak, aby prawidłowo korzystać z urządzenia i przeprowadzić niezbędną konserwację.

Tack för att ni har valt denna produkt. Det är en kvalitetsprodukt med material som valts med tanke på dess hållbarhet och utseende. Läs igenom instruktionerna i denna bruksanvisning noga för korrekt användning och skötsel innan ni monterar produkten.

Paldies, ka izvēlējāties šo izstrādājumu. Šā izstrādājuma ražošanai ir izmantoti atlasīti materiāli, lai tas kalpotu, nezaudējot savas funkcijas vai izskatu. Pirms jaucēja uzstādīšanas ir jāizlasa visi šajā pamācībā sniegtie norādījumi un ieteikumi, lai jaucēju varētu droši lietot un atbilstoši kopt.

Děkujeme Vám za zakoupení tohoto výrobku. Firma SAPHO Vám garantuje, že na výrobu byly použity vybrané materiály, které zaručí jak vysokou odolnost proti opotřebení, tak i snadnou údržbu. Před vlastní instalací a prvním použitím si prosím přečtěte následující informace.

Благодарим Вас за выбор нашего изделия. Данное изделие произведено с использованием лучших материалов позволяющих, продлить срок его службы без потери функциональных свойств и внешнего вида. Перед установкой смесителя прочитайте инструкции и рекомендации, представленные в данном руководстве, для обеспечения правильной эксплуатации и необходимого ухода за изделием.

Ďakujeme, že ste si vybrali tento produkt. Tento produkt bol vyrobený z vybraných materiálov tak, aby vydržal čo najdlhšie bez straty svojej funkčnosti alebo vzhľadu. Pred inštaláciou batérie si prečítajte návod a odporúčania v tejto príručke v plnom rozsahu, aby bolo zabezpečené správne použitie a základná starostlivosť.

Bedankt voor uw keuze voor dit product. Dit product is geproduceerd met zorgvuldig gekozen materialen zodat het mooi blijft en blijft functioneren. Lees de instructies en aanbevelingen in deze handleiding voor de installatie van de mengkraan om juist gebruik en onderhoud te garanderen.

Per mantenere inalterata nel tempo la bellezza dei rubinetti è necessario osservare alcune norme riguardanti la pulizia degli stessi: Per togliere sporcizie, macchie di calcare è sufficiente pulire i rubinetti con acqua e sapone o prodotti specifici per superfici cromate, sciacquare con acqua pulita ed asciugare con un panno pulito. Evitare di utilizzare, per le superfici cromate, colorate, dorate o brunate, detergenti acidi o granulosi, spugne abrasive o pagliette di metallo. Per le parti in plastica o gomma non usare detersivi a base di alcol, disinfettanti o altri solventi, ma pulire usando la medesima cura che per il corpo dei rubinetti.

In order to preserve the surface finish of the mixer, it is necessary to observe some instructions regarding the aftercare: To remove dirt and limescale, use only soapy water or specific products for chrome-plated surfaces, rinse and dry with soft cloth. Avoid using detergents or acids, abrasives on chrome-plated, coloured, gold-plated or burnished surfaces. For the plastic and rubber parts do not clean with bleaches, chemicals or anything similar, but follow the same procedure as for the mixer body.

Pour préserver la beauté des mitigeurs il est important de suivre certaines règles concernant le nettoyage de ces derniers: Pour éliminer la saleté et les taches de calcaire il suffit de nettoyer les mitigeurs à l'eau et au savon ou avec des produits spécifiques pour les surfaces chromées, rincer à l'eau courante et essuyer avec un chiffon propre. Pour les surfaces chromées, colorées, dorées ou bruniées, éviter d'utiliser des détergents acides ou granulés, des éponges abrasives ou des paillettes en métal. Pour les éléments en plastique ou en caoutchouc, ne pas utiliser de produits nettoyants à base d'alcool, de désinfectants ou autres solvants, mais nettoyer avec le même soin que celui utilisé pour le corps des mitigeurs.

Para mantener inalterada en el tiempo la belleza de los grifos, es necesario observar algunas normas relacionadas a la limpieza de los mismos: Para retirar suciedades, para manchas de cal es suficiente con limpiar los grifos con agua y jabón o productos específicos para superficies cromadas, enjuagar con agua limpia y enjuagar con un paño limpio. Evitar utilizar, para las superficies cromadas, pintadas, doradas o pulidas, detergentes ácidos o granulados, esponjas ásperas o esparadrapos metálicos. Para las partes de plástico y de goma no utilizar detergentes a base de alcohol, desinfectantes u otros disolventes, pero limpiar teniendo el mismo cuidado que para el cuerpo de los grifos.

Um die Wasserhähne langfristig schön zu erhalten, müssen einige Hinweise zu deren Reinigung beachtet werden: Um Verunreinigungen oder Kalkflecken zu entfernen, genügt es, die Wasserhähne mit Seifenwasser oder Spezialprodukten für verchromte Oberflächen zu reinigen, mit sauberem Wasser abzuspülen und einem reinen Lappen abzutrocknen. Bei verchromten, bunten, vergoldeten oder brünierten Oberflächen weder säurehaltige oder körnige Reinigungsmittel, noch raue Schwämme oder Metallschwämme verwenden. Für Plastik- oder Gummiteile keine alkoholhaltigen Reinigungsmittel, Desinfektionsmittel oder andere Lösungsmittel verwenden, sondern diese ebenso sorgfältig wie die Wasserhähne reinigen.

W celu zachowania w czasie ładnego wyglądu kranów należy przestrzegać niektórych zasad dotyczących ich czyszczenia: Aby usunąć brud, plamy wapnia wystarczy wyczyścić kran wodą z mydłem lub specjalnymi produktami do chromowanych powierzchni, wypłukać czystą wodą i wysuszyć czystą szmatką. Unikać stosowania na powierzchniach chromowanych, kolorowych, złoczonych lub z brązu detergentów kwaśnych lub ziarnistych, szorstkich gąbek lub metalowych myjek. Do czyszczenia elementów z tworzywa lub gumy nie stosować detergentów na bazie spirytusu, środków dezynfekujących lub innych rozpuszczalników, lecz wyczyścić starannie podobnie jak korpus kranu.

För att kranarna ska hållas rena och snygga över tid måste ni iaktta några regler vad beträffar deras rengöring: Det räcker att rengöra kranarna med tvål och vatten eller särskilda produkter för kromade ytor, skölja med rent vatten och torka med en ren trasa för att ta bort smuts och kalkfläckar. Undvik att använda sura eller korniga lösningsmedel, stråva rengöringsvampar eller stålull för att rengöra kromade ytor, färgade, gyllene eller brunfärgade ytor. För delar av plast eller gummi får inte alkoholbaserat rengöringsmedel, desinfektionsmedel eller andra lösningsmedel användas, utan de ska rengöras på samma sätt som armatyren ovan.

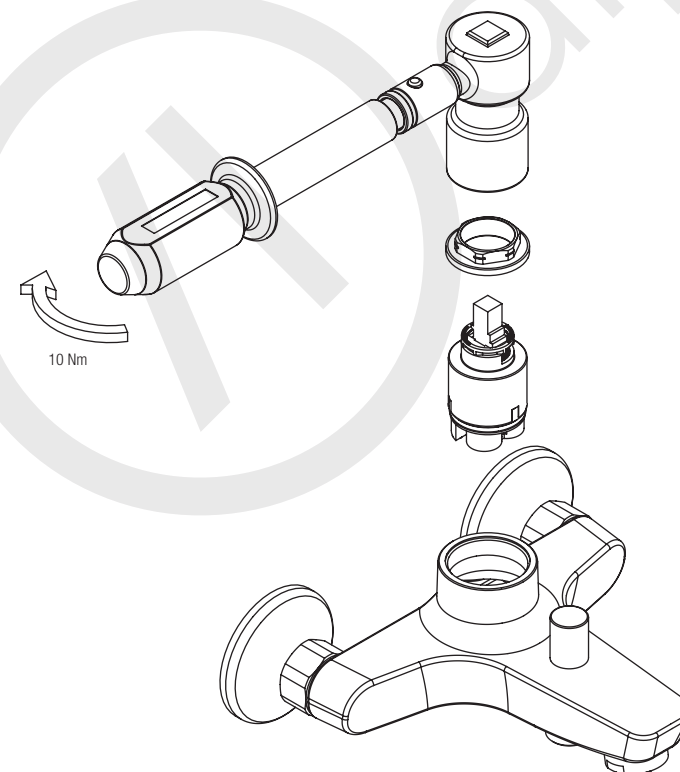
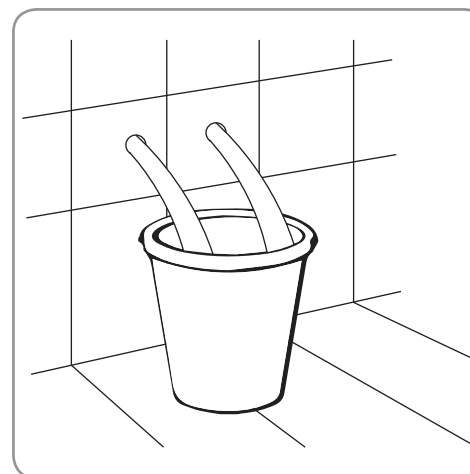
Lai pasargātu viena svira krāns jaucēja virsmu, ir jāievēro dažādi norādījumi attiecībā uz tā kopšanu. Netīrumu un kalkakmens notīrīšanai var izmantot tikai ziepjūdeni vai īpašus tīrīšanas līdzekļus hromētām virsmām, pēc tam ierīce ir jānoskalo un jānoslauka ar mīkstu drānu. Hromētām, krāsainām, apzeltītām vai pulētām virsmām nevar izmantot mazgāšanas līdzekļus, skābes vai abrazīvus līdzekļus. Plastmasas un gumijas detaļas nevar tīrīt ar balinātājiem, ķīmikālijām vai līdzīgiem līdzekļiem. Tās ir jātīra tāpat kā jaucēja korpusus.

K odstránení nečistot a vodního kamene postačuje pravidelné omývání povrchu baterie měkkým hadrem a mýdlovou vodou nebo přípravkem určeným k ošetření chromovaných povrchů. Přípravek řádně opláchněte. Po umytí povrch osušte suchým měkkým hadrem. Nepoužívejte agresivní chemické látky nebo přípravky s hrubými částicemi. Na plastové nebo gumové části nepoužívejte přípravky s obsahem alkoholu nebo jiná rozpouštědla. Tyto části rovněž čistěte mýdlovou vodou a měkkým hadrem.

Для сохранения качества поверхности термостатического смесителя необходимо соблюдать некоторые инструкции в отношении ухода за изделием: Удаляйте грязь и накипь только с помощью мыльной воды или специальных средств для чистки хромированных поверхностей, промывайте водой и вытирайте сухой тряпкой. При уходе за хромированными, позолоченными или полированными поверхностями избегайте использования моющих средств или кислот, а также абразивных веществ. Для ухода за пластмассовыми и резиновыми деталями не используйте щелочи, химические или другие аналогичные вещества, выполняйте те же рекомендации, которые относятся к уходу за корпусом смесителя.

Aby sa zachovala kvalita povrchu jednopokova bateria, je nutné dodržiavať určité pokyny, pokiaľ ide o starosť: Na odstránenie nečistôt a vodného kameňa, používajte výlučne mýdlovú vodu, alebo špeciálne výrobky pre chrómovaný povrch, opláchnite a osušte mäkkou handričkou. Vyvarujte sa používaniu čistiacich prostriedkov alebo kyselín, brúsiv na postriebané, farebné, pozlátené alebo leštené povrchy. Pri plastových a gumových dieloch nečistite silnými čistiacimi prostriedkami, chemickými látkami alebo podobnými prostriedkami, ale čistite tak, ako aj telo batérie.

Om de kraan mooi te houden en de oppervlakte goed te houden is het nodig om enige instructies met betrekking tot het schoonmaken in acht te nemen: Om vuil en kalk te verwijderen gebruikt u alleen zeep of specifieke producten voor verchromde oppervlaktes, spoelen en drogen met een zachte doek. Gebruik geen zuren, schoonmaakmiddelen of schuurmiddelen op verchromde, gekleurde of vergulde oppervlaktes. Gebruik geen bleek, chemicaliën of iets soortgelijks voor plastic of rubber onderdelen maar volg dezelfde procedure als het kraanhuis.



Vi preghiamo di conservare questo opuscolo come prova di acquisto e tagliando di controllo. Il miscelatore è coperto da una garanzia di 5 anni, dalla data di acquisto, su difetti di materiale o di lavorazione. La garanzia non copre: uso non corretto e inappropriato del miscelatore - installazione non corretta o eseguita con strumenti non appropriati - mancanza o inadeguatezza di manutenzione oppure uso improprio di prodotti per la pulizia - componenti soggetti a normale usura (aeratori, o-ring, etc.) - danni derivati da calcare o calcinacci nelle tubature - danni derivati dall'uso di ricambi non originali del produttore - da cause dovute a influenze chimiche, elettro-chimiche, elettriche. In caso di contestazione, è necessario restituire il rubinetto: debitamente imballato - fornito di prova d'acquisto (fattura, scontrino, etc) - con tagliando di controllo, con specifica del tipo di difetto. Il vostro negoziante richiederà l'applicazione della garanzia. Se la contestazione risulterà coperta da garanzia, il rubinetto verrà sostituito o riparato gratuitamente. **N.B.:** Non saranno accettati resi con tagliandi di controllo non originali (fotocopiati, alterati, manomessi o appartenenti ad altre serie) o mancanti del relativo tagliando. Con riserva di modifiche tecniche.

Please keep this brochure as a purchase proof and control coupon. The mixer you have purchased has a 5 years guarantee against defects in manufacture or material. The guarantee does not cover the following: wrong and improper use of the mixer - faulty installation or carried out with improper tools - negligent or inadequate maintenance or improper use of the cleaning products - components subjected to wear and tear (aerators, o rings, etc.) - damage caused by limestone or impurities in the water pipes - damage caused by the use of non-original spare parts - damages caused by chemical, electro-chemical, electrical influence. In case of claims it is necessary to return the mixer: duly packed together with purchase proof (invoice, ticket, etc.) - with control coupon and specifying the kind of defects. Your supplier will apply the guarantee. If claim is covered by the guarantee, the mixer will be replaced or repaired free of charge. **N.B.:** returned mixers with non-original control coupons (copies, altered, modified or belonging to other ranger) or missing ones, cannot be accepted. Subject to technical modifications.

Veillez conserver cette notice comme preuve d'achat et coupon de contrôle. Le mitigeur est couvert par une garantie de 5 ans, à partir de la date d'achat, sur les défauts de matériau et de fabrication. La garantie ne couvre pas: usage incorrect ou improprie du mitigeur - installation incorrecte ou exécutée à l'aide d'outils inappropriés - absence ou mauvais entretien ou usage improprie des produits de nettoyage - composants sujets à l'usure normale (aérateurs, joints toriques, etc.) - dommages dus au calcaire ou aux déchets résiduels présents dans les tuyaux - dommages dus à l'emploi de pièces de rechange non originales - dommages dus à des influences chimiques, électrochimiques, électriques. En cas de réclamation, retourner le mitigeur: dûment emballé - accompagné de la preuve d'achat (facture, ticket de caisse, etc) - accompagné du coupon de contrôle indiquant le type de défaut. Votre revendeur demandera l'application de la garantie. Si la contestation est couverte par la garantie, le mitigeur sera remplacé ou réparé gratuitement. **N.B.:** Les articles retournés avec un coupon de contrôle non original (photocopié, altéré, modifié ou appartenant à d'autres séries) ou sans coupon de contrôle ne seront pas acceptés. Sous réserve de modifications techniques

Rogamos que conserve este folleto como prueba de adquisición y retirando el control. El mezclador está cubierto por una garantía de 5 años, desde la fecha de adquisición, sobre defectos de material o de fabricación. La garantía no cubre: Uso incorrecto e inapropiado del mezclador. Instalación incorrecta o realizada con herramientas inapropiadas. falta o inadecuación de mantenimiento, o bien el uso inapropiado de productos de limpieza - componentes sujetos a uso normal (aerosoles, o-ring, etc...) - daños derivados por la cal o calcinados en las tuberías - daños derivados por el uso de recambios no originales del fabricante - por causas generadas por causas químicas, electro-químicas y eléctricas. En caso de reclamación, es necesario devolver el grifo: correctamente embalado - con la prueba de compra (Factura, ticket, etc.) - bono de control con especificación del tipo de defecto. Su comerciante pedirá la aplicación de la garantía. Si la reclamación estuviese cubierta por la garantía, el grifo será sustituido o reparado gratuitamente. **N.B.:** No serán aceptadas piezas con bonos de control no originales (fotocopiados, alterados, manipulados o pertenecientes a otras series) o con ausencia de los mismos. Se reservan posibles modificaciones técnicas.

Bitte bewahren Sie diese Anleitung als Kaufbestätigung und Kontrollcoupon auf. Die Garantiefrist für Material- oder Bearbeitungsschäden des Mischers beträgt fünf Jahre ab dem Kaufdatum. Keine Garantie besteht bei: Zweckentfremdung des Mischers - nicht korrekter bzw. nicht mit entsprechendem Werkzeug vorgenommener Installation - nicht vorgenommener oder mangelhaft vorgenommener Wartung bzw. falscher Verwendung von Reinigungsmitteln - Verschleißteilen (Belüfter, O-Ring, etc.) - Schäden durch Kalk- oder Schuttablagerungen in den Leitungen - Schäden durch Einsatz von nicht vom Hersteller erzeugten Ersatzteilen - Schäden durch chemische, elektrochemische und elektrische Einflüsse. Bei Reklamationen muss der Wasserhahn: entsprechend verpackt - versehen mit Kaufbeleg (Rechnung, Kassenbon, etc) und - Kontrollcoupon und Beschreibung des spezifischen Defektes retourniert werden. Ihr Händler wird den Antrag auf Anwendung der Garantiebedingungen stellen. So die Reklamation von der Garantieleistung abgedeckt ist, wird der Wasserhahn ersetzt bzw. kostenlos repariert. **N.B.:** Retournierungen mit nicht Originalkontrollcoupons (kopiert, in irgend einer Weise verändert bzw. zu anderen Serien gehörend) bzw. ohne den entsprechenden Coupon werden nicht akzeptiert. Technische Änderungen vorbehalten.

Zaleca się zachowanie niniejszej broszury, jako dowodu zakupu i kuponu kontrolnego. Bateria jest objęta 5 letnią gwarancją, od daty zakupu, dotyczącą wad materiałowych i fabrycznych. Gwarancja nie obejmuje: nieprawidłowego lub niewłaściwego użycia. Jednouchwytowa bateria - nieprawidłowego montażu lub montażu wykonanego przy użyciu niewłaściwych przyrządów - braku konserwacji lub nieprawidłowego przeprowadzania albo też stosowania niewłaściwych środków czyszczących - elementów podlegających zwyktemu zużyciu (wywietrzników, O-Ring, itp.) - szkód wynikających z działania wapnia lub jego osadu w rurach - szkód wynikających ze stosowania nieoryginalnych części zamiennych - szkód powstałych z przyczyn natury chemicznej, elektryczno-chemicznej, elektrycznej. W razie reklamacji, należy zwrócić kran: odpowiednio spakowany - zaopatrzoney w dowód zakupu (fakturę, paragon, itp.) - protokół kontrolny, z podaniem rodzaju wady. Personel sklepu zwróci się do producenta o zastosowanie praw gwarancyjnych. Jeżeli reklamacja zostanie objęta gwarancją, kran zostanie wymieniony lub naprawiony nieodpłatnie. **N.B.:** Nie będą przyjmowane zwroty niezaopatrzone w oryginalne protokoły kontrolne (kserokopie, zmienione, uszkodzone lub dotyczące innych serii) lub w ogóle pozbawione protokołu. Z zastrzeżeniem prawa do wprowadzenia zmian technicznych.

Ni ska spara denna bruksanvisning som inköpsintyg och servicekupong. Blandaren täcks av en femårsgaranti (5) som är giltig från och med inköpsdatumet för material- eller arbetsdefekter. Garantin täcker inte: felaktigt eller olämpligt bruk av blandaren - felaktig installation eller installation utförd med olämpliga verktyg - avsaknad av eller olämpligt underhåll eller användning av olämpliga rengöringsprodukter - komponenter som utsätts för normalt slitage (ventilatorer, o-ring etc.) - skador till följd av kalkavlagringar eller murbruk i rörledningarna - skador till följd av användning av icke originalreservdelar från tillverkaren - skador som uppstår till följd av kemiska, elektrokemiska eller elektriska påverkninngar. Vid tvister ska kranen skickas tillbaka: vederbörligen förpackad - förpackningen ska innehålla köpebevis (faktura, kvitto osv) - med kontrollsedel, där typen av defekt anges - er återförsäljare kommer att begära att garantin tillämpas - om den bestridda defekten visar sig vara täckt av garantin, kommer kranen att bytas ut eller repareras gratis. **OBSERVERA:** Vi accepterar inte delar som skickas tillbaka med en kontrollsedel som är inte är en originalkopia (fotokopierade, ändrade, manipulerade med eller som tillhör en annan serie) eller som inte åtföljs av någon kontrollsedel alls. Med reservation för tekniska ändringar.

Lüdzü, saglabājiet šo bukletu kā pirkuma apliecinājumu un kontroles talonu. Jūsu iegādātajam viena svira krāns jāaucējam ir piecu gadu garantija pret ražošanas vai materiāla defektiem. Garantija neattiecas uz šādiem gadījumiem: Nepareiza vai neatbilstoša viena svira krāns jāaucēja lietošana - Montāža ir veikta nepareizi vai izmantojot neatbilstošus instrumentus - Nolaidīga vai neatbilstoša tehniskā apkope vai nepiemērotu tīrīšanas līdzekļu izmantošana - Nodilīstošas un nolietojamas detaļas (aeratori, O veida gredzeni utt.) - Bojājumi, kurus izraisījis kalkakmens vai netīrumu ūdens caurulēs - Bojājumi, kas radušies, izmantojot rezerves daļas, kuras nav izgatavojis oriģināls - Bojājumi, kurus izraisījis ķīmiska, elektroķīmiska vai elektriska iedarbība. Pretenziju gadījumā jāaucējs ir jāatdod atpakaļ kopā ar: Iepakojumu un pirkuma apliecinājumu (pavadzīme, čeks utt.) - kontroles talonu un bojājuma aprakstu. Jūsu piegādātājs novērtēs garantijas noteikumu piemērojāmbu. Ja pretenzija tiks atzīta par pamatotu saskaņā ar garantiju, jāaucējs tiks nomainīts vai nodots remontā bez maksas. **IEVĒROJIET!** Nepieņem jāaucējus ar neoriģināliem kontroles taloniem (kopijas, ar labojumiem vai izmaiņām, izsniegtiem cita veida izstrādājumiem) vai bez tiem. Šim izstrādājumam var veikt tehniskus uzlabojumus.

ZÁRUČNÍ LIST Název výrobku: Razítko a podpis prodejny: Datum: Záruční doba na pakova baterie vodovodní baterie je 5 let. Záruka se nevztahuje na tyto případy: nesprávné nebo nevhodné použití baterie, nesprávná instalace, nedostatečná údržba nebo čistění nevhodnými přípravky, závady vzniklé působením vodního kamene nebo nečistot z potrubí a závady vzniklé použitím jiných než originálních náhradních dílů. Dále se záruka nevztahuje na části a součásti (např. perlátor, ó-kroužky atd.) jejichž životnost může být nižší než 5 let a jež jsou vystaveny rychlému opotřebení i při správné instalaci a údržbě. Servis je poskytován formou výměny vadné části výrobku za novou nebo opravy po odborném posouzení servisního střediska. K uplatnění reklamace je třeba předložit nebo zaslat poštou na adresu servisního střediska vadný výrobek a tento záruční list opatřený názvem výrobku, razítkem prodejny, datem prodeje a podpisem prodejce, včetně paragonu vydaného přímo prodejcem, na kterém nesmí chybět název výrobku, razítko, datum a podpis. **Důležité upozornění:** Záruka se nevztahuje na závady vzniklé neodbornou instalací, nevhodným zacházením s výrobkem nebo špatným udržováním výrobku. Instrukce ke správné instalaci a udržování výrobku jsou součástí tohoto záručního listu.

Пожалуйста, сохраните данную брошюру, как доказательство покупки и контрольный купон. На (смеситель) однорычажный смеситель, который вы купили, предоставляется гарантия 5 лет, на случаи дефектов изготовления или материала. ГАРАНТИЙНОЕ ОБСЛУЖИВАНИЕ НЕ РАСПРОСТРАНЯЕТСЯ НА СЛЕДУЮЩИЕ СЛУЧАИ: ое и нецелевое использование (смеситель) однорычажный смесителя - Неправильная установка либо обслуживание неподходящими инструментами - Небрежная, не отвечающая требованиям инструкции эксплуатации или использование неподходящих чистящих средств - Естественный износ сменных частей (таких как азраторы, декоративные накладки, уплотнения и т.д) - Повреждения, вызванные накипью или загрязнением труб - Повреждения, вызванные использованием неоригинальных деталей - Повреждения вызванные химическим, электрическим, электрохимическим воздействием - Отсутствие установки грязевых фильтров. В случае рекламации, следует вернуть смеситель: должным образом упакованный вместе с подтверждением покупки (счет, чек и т.д. - с контрольным купоном и описанием типа дефекта. Ваш поставщик обеспечит выполнение гарантии. Если случай покрывается гарантией, смеситель будет бесплатно заменен либо отремонтирован. **ОСОБОЕ ВНИМАНИЕ:** возвращаемые смесители с неоригинальным контрольным купоном (копия, замена, изменение купона или купон относится к изделию с другими параметрами) или без него, не принимаются к рассмотрению.

Prosím uchovejte si túto brožúru a kupón ako doklad nákupu. Jednopakova batéria, ktorú ste si kúpili má záruku 5 rokov na chyby, ktoré nastali pri výrobe alebo na chyby materiálu. Záruka nezahŕňa nasledujúce: zlé a nesprávne používanie jednopakova batéria - chybná inštalácia batéria alebo vykonaná s nesprávnymi nástrojmi - nedbanlivá alebo nedostatočná údržba alebo nesprávne používanie čistiaciach produktov komponenty vystavené opotrebeniu (prevzdušňovače, o krúžky, atď.) - škody spôsobené vodným kameňom alebo nečistotami vo vodnom potrubí - škody spôsobené použitím náhradných dielov, ktoré nie sú originál - škody spôsobené chemickým, elektrochemickým, elektrickým vplyvom. V prípade reklamácie je nutné vrátiť batériu: riadne zabalenú spolu s dokladom o nákupe (faktúra, bloček apod.) - s kontrolným kupónom a spresnením druhu chyby. Váš dodávateľ bude zodpovedný za záruku. Ak sa na reklamáciu vzťahuje záruka, batéria bude nahradená alebo opravená zadarmo. **Pozn:** vrátené batérie nebudú akceptované v prípade dodania nepravých kupónov (kópie, pozmenené, upravované alebo výrobky patriace do iného radu). Právo na technické zmeny.

De kraan die u heeft gekocht heeft een garantie van 5 jaar op productiefouten. De garantie dekt de volgende zaken niet: verkeerd en oneigenlijk gebruik van de kraan - verkeerde installatie of gebruik van verkeerd gereedschap - niet of onvoldoende onderhoud of verkeerd gebruik van schoonmaak middelen - onderdelen die aan slijtage onderhevig zijn (O ringen, rubbers, filters, etc.) - schade veroorzaakt door kalk of vuil in het leidingsysteem - schade veroorzaakt door gebruik van niet-origineel onderdelen - schade veroorzaakt door chemische, elektrochemische of elektrische invloeden. In geval van claim onder garantie is het noodzakelijk de mengkraan: goed te verpakken met een bewijs van aankoop (rekening) - met controle coupon en voorzien van duidelijk klachtomschrijving. U kunt contact opnemen met uw leverancier en in geval van garantie zal de kraan worden gerepareerd of worden vervangen. **N.B.:** Geretoureerde mengkranen met geen of niet originele controle coupons kunnen niet worden geaccepteerd.

min Ø 34 mm
max Ø 37 mm

max 40 mm

