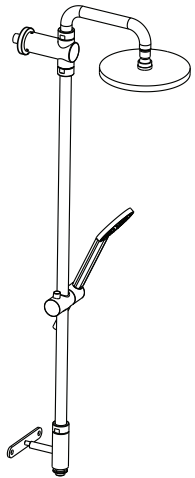


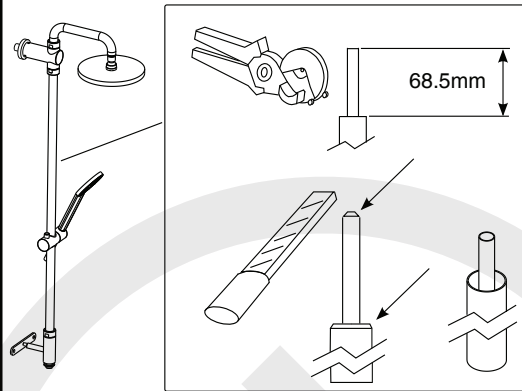
- ① COLONNA DOCCIA
- GB SHOWER COLUMN
- F COLONNE DE DOUCHE



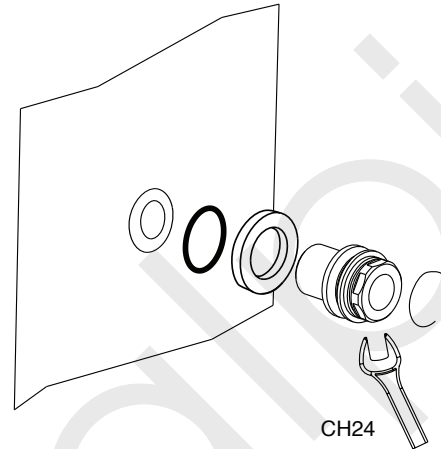
- ① Attenzione:  
Rispettare la sequenza dei passaggi indicati
- GB Attention:  
Follow the sequence of the steps shown
- F Attention:  
Suivre la séquence des étapes indiqués

- ① INSTALLAZIONE
- GB INSTALLATION
- F INSTALLATION

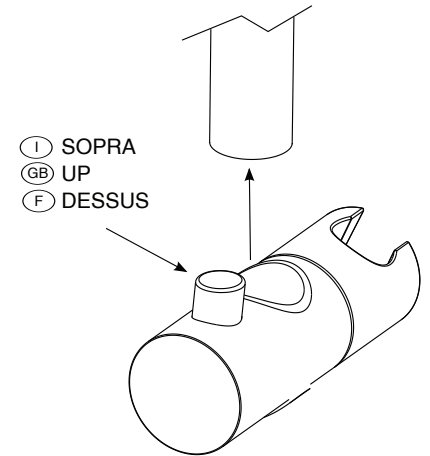
- ① Attenzione:  
Eseguire solo nel caso si necessiti la variazione dell'altezza
- GB Attention:  
Follow up only in case of change in height
- F Attention:  
Suivre uniquement en cas de modification de la hauteur



01

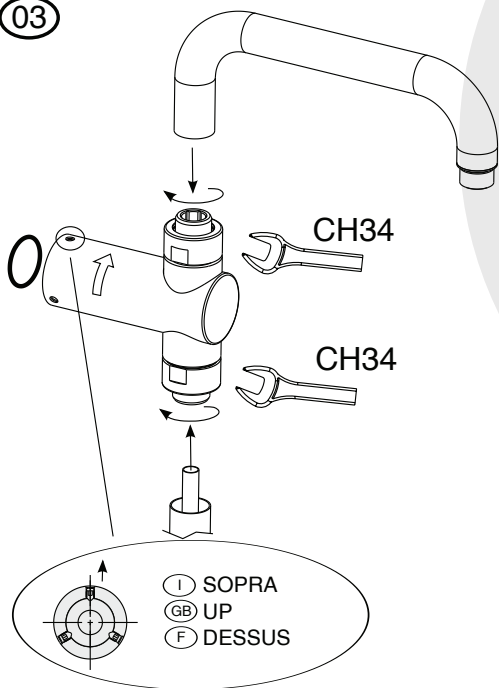


02



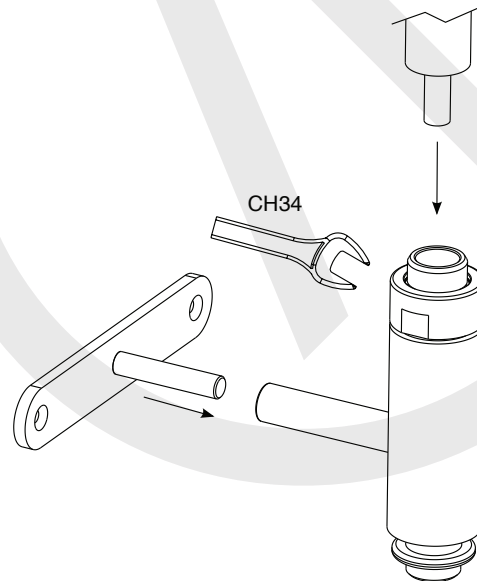
- ① SOPRA
- GB UP
- F DESSUS

03

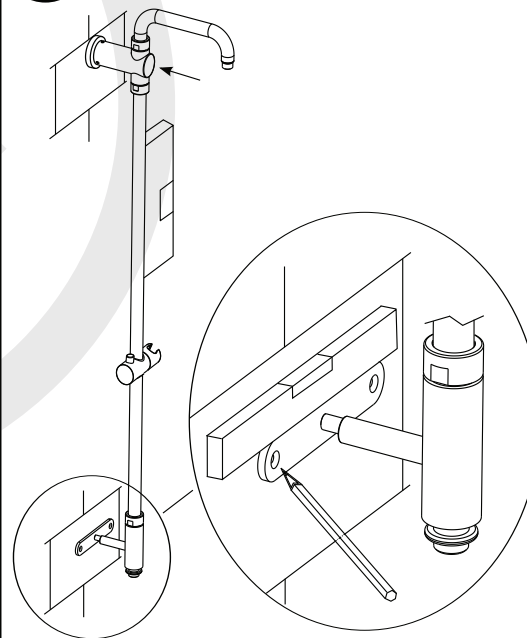


- ① SOPRA
- GB UP
- F DESSUS

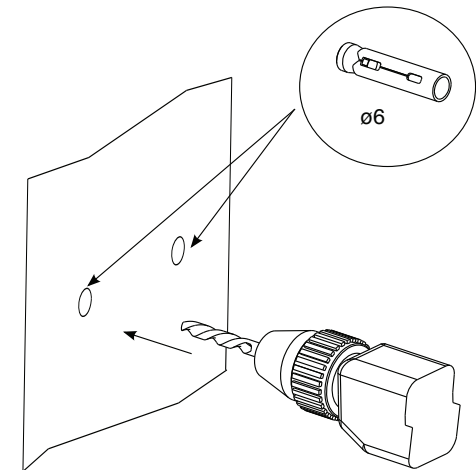
04



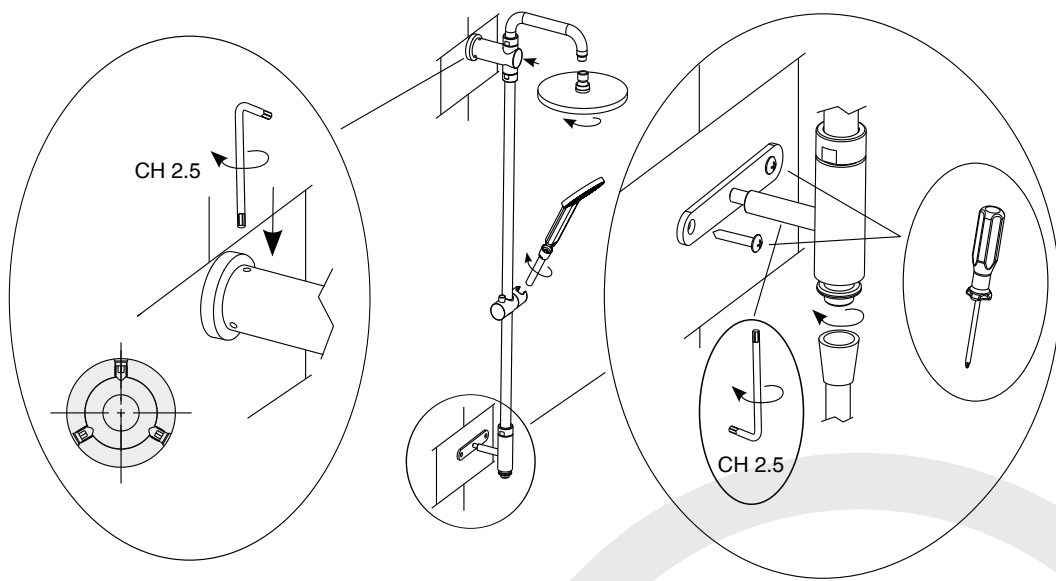
05



06



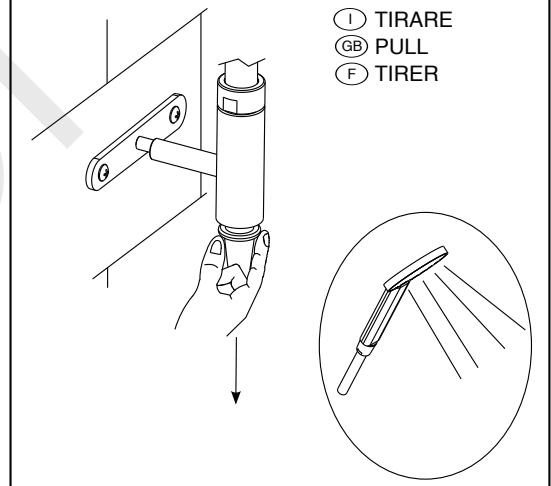
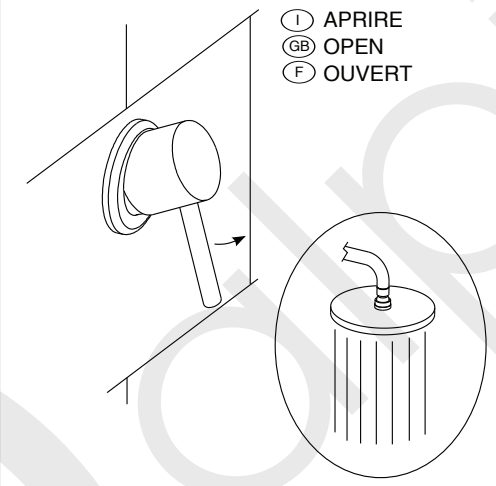
ø6



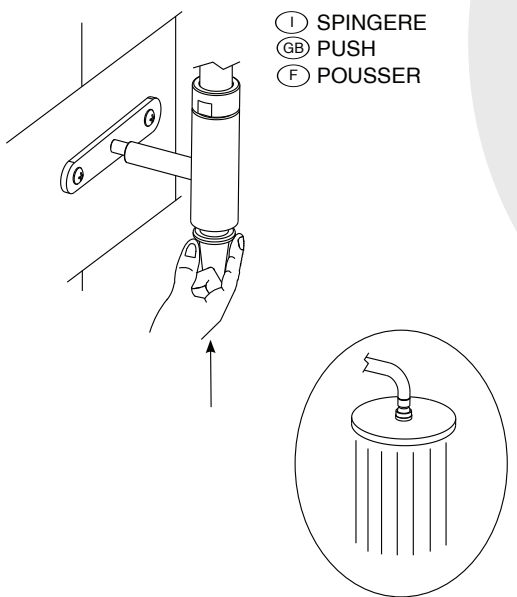
① FUNZIONAMENTO  
 ② OPERATION  
 ③ FONCTIONNEMENT

- ① DOCCIA 1a USCITA
- ② SHOWER 1st WAY
- ③ DOUCHE 1ère SORTIE

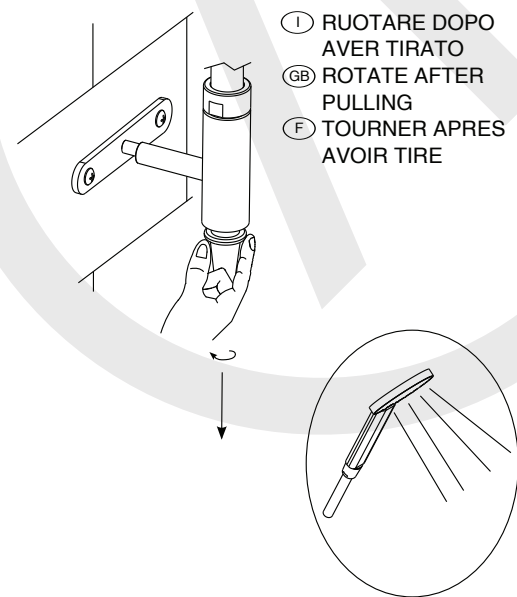
- ① DOCCIA 2a USCITA
- ② SHOWER 2nd WAY
- ③ DOUCHE 2ème SORTIE



- ① RITORNO 1a USCITA
- ② SHUTDOWN 1st WAY
- ③ FERMETURE 1ère SORTIE



- ① BLOCCO DEVIATORE SU USCITA DOCCIA
- ② LOCK OF THE DIVERTER ON SHOWER EXIT
- ③ BLOCAGE DU SELECTEUR SUR LA SORTIE DOUCHE



① SOSTITUZIONE DEVIATORE  
 ② REPLACEMENT OF THE DIVERTER  
 ③ REMPLACEMENT DU SELECTEUR

